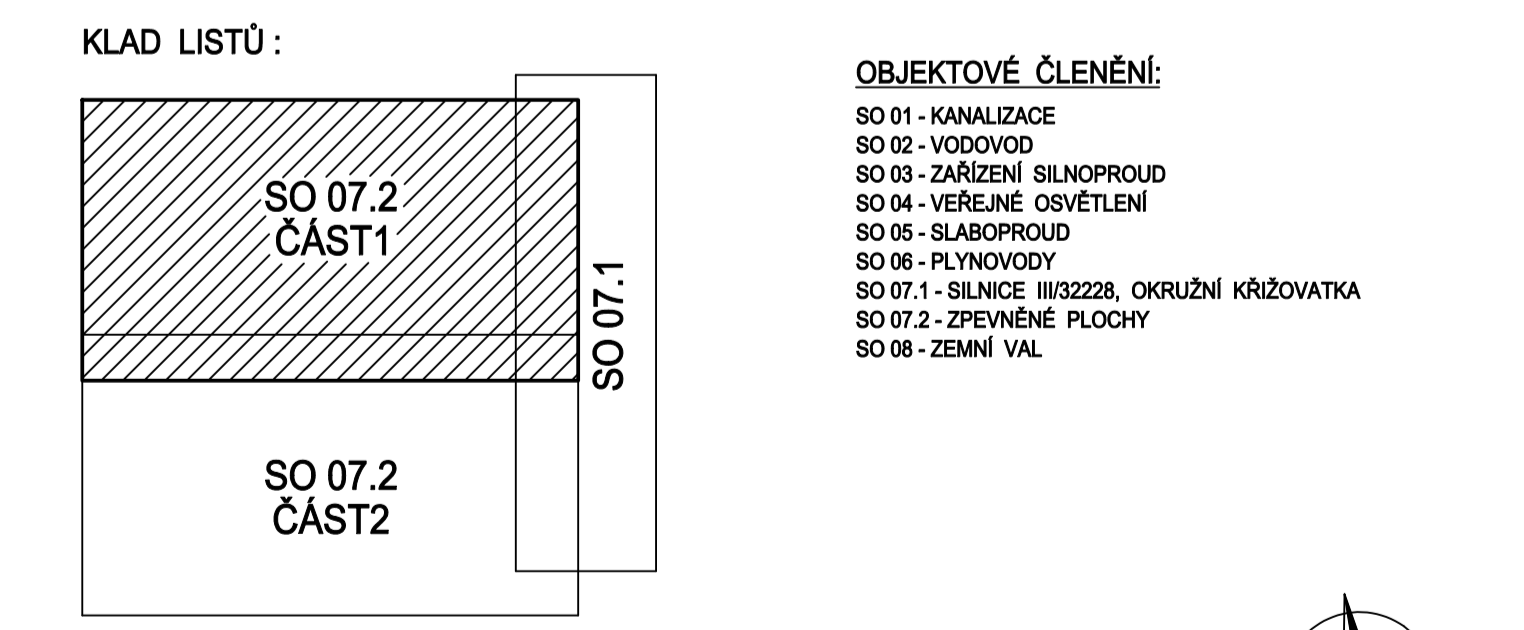


- LEGENDA**
- HRANICE STAVEBNÍHO OBJEKTU SO 07.1
 - HRANICE POZEKMOU PRO VÝSTAVBU RD
 - SO 01 KANALIZACE
- SO 07.1 SILNICE III/3228, OKRUŽNÍ KRÍŽOVATKA**
- SILNICE - ASFALTOVÝ BETON (OKRUŽNÍ KRÍŽOVATKA)
 - PRSTENEC (SRPOVITÁ KRAJNICE) - ŽULOVÁ KOSTKA 18/16
 - NEZPEVNĚNÁ KRAJNICE Š. 0,75m - ŠTERKODŘ
 - DOPRAVNÍ OSTRŮVEK - BETONOVÁ DLAŽBA TL. 80mm
 - DOPRAVNÍ OSTRŮVEK - ŽULOVÁ KOSTKA 18/16
 - TERÉNNÍ ÚPRAVY A ZATRAVNĚNÍ
- SO 07.2 ZPEVNĚNÉ PLOCHY**
- SILNICE III/3228 - ASFALTOVÝ BETON - KRYT TL. 50mm (ZAPRAVENÍ - PÁS Š. 0,6m)
 - KOMUNIKACE - ASFALTOVÝ BETON
 - AUTOBUSOVÁ ZASTÁVKA - ŽULOVÁ KOSTKA 12/12
 - PARKOVACÍ STÁNÍ - BETONOVÁ DLAŽBA TL. 80mm
 - ZPOMALOVACÍ PRAH - ŽULOVÁ KOSTKA 10/10
 - CHODNÍK - BETONOVÁ DLAŽBA TL. 60mm
 - TERÉNNÍ ÚPRAVY - SVAHOVÁNÍ
 - TERÉNNÍ ÚPRAVY A ZATRAVNĚNÍ
 - BEZBARVĚRÝ OBRUBNÍK - PŘEVÝŠENÝ (NÁŠLAP 200mm) - ZASTÁVKA BUS
 - SILNIČNÍ OBRUBNÍK BO 1525 - PŘEVÝŠENÝ (NÁŠLAP 100mm / 120mm PODÉL III/3228)
 - SILNIČNÍ OBRUBNÍK BO 1525 - ZAPUŠTĚNÝ (NÁŠLAP 0mm)
 - SILNIČNÍ OBRUBNÍK BO 1515 - SNÍŽENÝ (NÁŠLAP 20mm)
 - CHODNÍKOVÝ OBRUBNÍK BO 1025
 - VZOROVÉ REZY
 - DEŠŤOVÝ VPUSŤ S PŘÍPOJKOU DN 200
 - VODOROVNÉ DOPRAVNÍ ZNAČENÍ
 - KONTRASTNÍ PÁS - NÁSTUPNÍ HRANA ZASTÁVKY - DLAŽBA BEZ "HMATNĚ" POVRCHOVÉ ÚPRAVY
 - VAROVNÝ PÁS (SIGNÁLNÍ PÁS) - DLAŽBA S "HMATNOU" POVRCHOVOU ÚPRAVOU
 - ROZHLEDOVÉ TROJHELNÍKY KRÍŽOVATKY

POZNÁMKA:

- Pod zpevňovacími plochami pojízdných komunikací budou elektrické rozvody uloženy v chřimáčkách.
- Stávající pokroky podzemních šachet budou výškově upraveny dle úrovně nové inženýrské zpevňovací plochy.



SOÚŘADNICOVÝ SYSTÉM: JTSK
VÝŠKOVÝ SYSTÉM: B.p.v.

Hlavní projektant	vedoucí projektant	vypracoval	kontroloval	Ing. RUDOLF NEČAS
ING. RUDOLF NEČAS	ING. RUDOLF NEČAS	ING. ZDENĚK SEVČEK	ING. RUDOLF NEČAS	Figurovo nádv. 5476 780 01 ZLÍN tel. 233 97 00; mobil 982 574 46 e-mail: nechasr@gmail.com

STAVBA	ZELENÁ ČTVŘT' - STARÝ MATEŘOV	formát	A4
OBJEKT	SO 07.2 - ZPEVNĚNÉ PLOCHY	datum	02/2020
OBSAH	SITUACE - ČÁST 1.	stupeň PD	DSP
		zak. číslo	27-2017
		arch. číslo	-
		mřítko	1:500
		č.v.	03